

Inodoro Apolo Flux

Muebles para Baño

VITROMEX 



Características del producto:

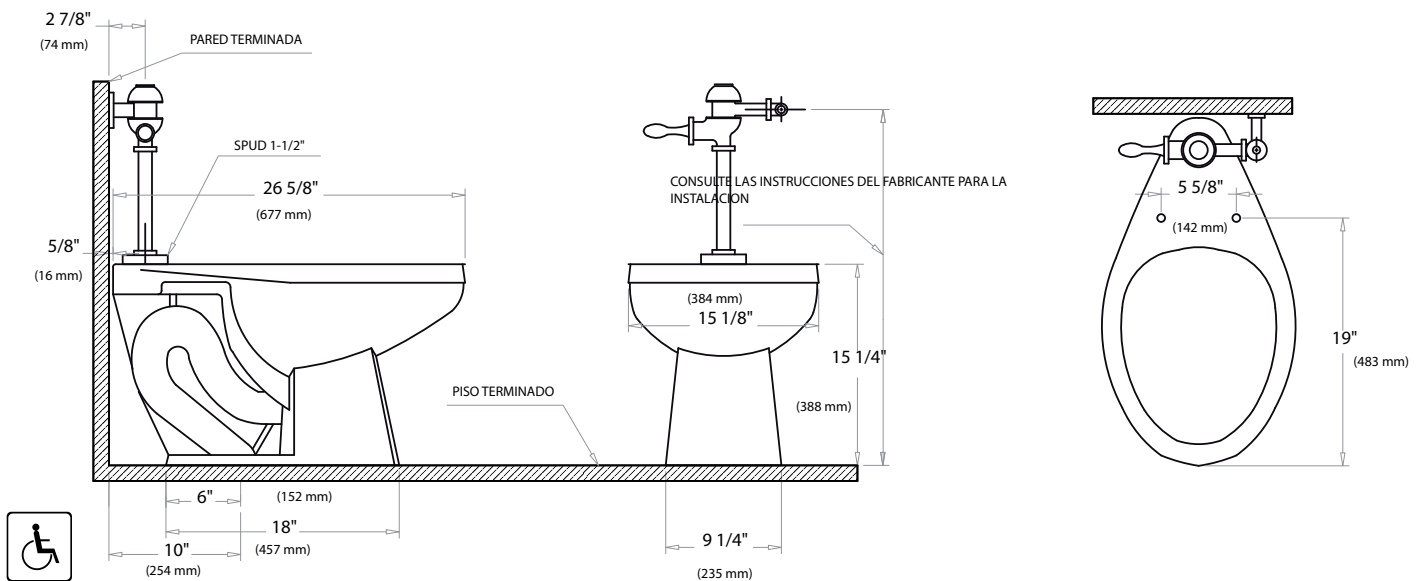
- Inodoro asistido por presión.
- Cerámica Vitrificada.
- Trampa oculta de 2" (51 mm).
- Amplio espejo de agua.
- Bajo consumo de agua, descarga de 6 litros/1.6 galones.
- Cumple con la NOM - 009 - CONAGUA – 2001.
- Excede la Norma Internacional ANSI / ASME A112.19.2.
- Disponible en color blanco y hueso.
- **Presión de agua mínima para operación 25 psi (1.8 kg/cm²) revisar especificaciones del fluxómetro a utilizar.**

Se incluye de fábrica:

- Spud de 1 1/2" para la entrada.

No se incluye fluxómetro.

Garantía de un año.



Este producto cumple con ADA (American Disabilities Act Guidelness) cuando la parte superior del anillo se instala de 17" a 19" del piso terminado.

Las dimensiones pueden variar \pm 3% conforme a lo establecido por la NOM.

No nos hacemos responsables por el uso de dibujos descontinuados.
Octubre 2007.